

**Preparación Eco
Fregadero para lavavajillas con 2
senos y escurridor derecho
500x500x250 mm, 1600 mm**

ARTÍCULO # _____

MODELO # _____

NOMBRE # _____

SIS # _____

AIA # _____



132936 (EDBD1617R)

Fregadero para lavavajillas
con 2 senos y escurridor
derecho 500x500x250 mm,
1600 mm**Descripción**

Artículo No. _____

Encimera de acero inoxidable AISI 304 con borde frontal Alt = 40 mm. Respaldo trasero Alt = 100 mm. 2 senos, 400x500 mm. Paneles de cobertura delantero y laterales de acero inoxidable. Panel posterior de acero inoxidable. Patas cuadradas de acero inoxidable de 40x40 mm sobre pies ajustables. Un lavavajillas bajo mostrador que se puede situar debajo del escurridor.

Características técnicas

- Robustez, estabilidad y fiabilidad de la mesa exactamente comprobadas.

Construcción

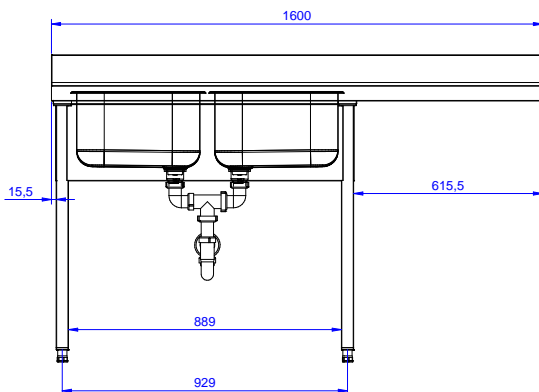
- Fabricado enteramente en acero inoxidable.
- Espacio inferior del escurridor libre para situar un lavavajillas bajo mostrador.
- Se suministra desmontado
- Se ofrece una amplia gama de grifos para satisfacer todas las necesidades.
- Escurridor disponible para las operaciones de secado.

accesorios opcionales

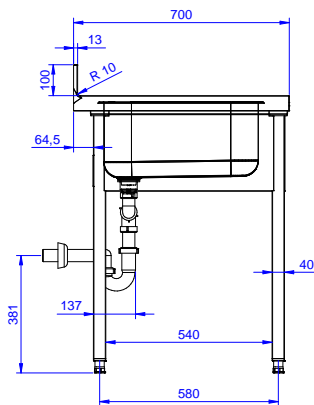
- Sifón doble en plástico 1,5 " PNC 850021
- Entrepañó para mesas de 1000 mm PNC 855144
- Kit de 4 ruedas (2 con freno) diám. 100 mm PNC 855150
- Travesaño inferior a 3 lados para mesas 1000 mm PNC 855151
- Sifón simple en plástico 1,5 " PNC 855306
- Grifo de codo 3/4" PNC 855322
- Grifo de codo con palanca corta 3/4" PNC 855323
- Ducha con manguera extensible retráctil, 6m PNC 855327
- Grifo con mando de pedal 2 mandos (agua caliente y fría) 3/4" PNC 855328

Aprobación: _____

Alzado

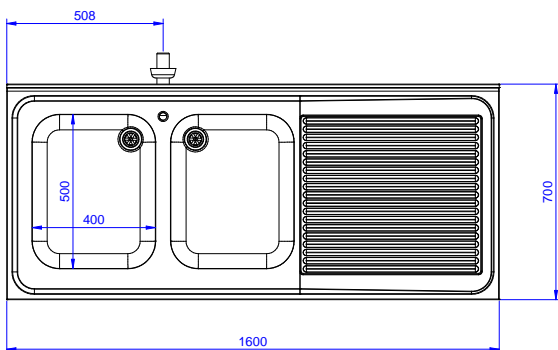


Lateral



D = Desagüe

Planta



Info

Dimensiones externas, ancho 132936 (EDBD1617R)	1600 mm
Dimensiones externas, fondo	700 mm
Dimensiones externas, alto	900 mm
Dimensiones alzatina , alto	100 mm
Dimensiones alzatina , fondo	13 mm
Dimensiones alzatina , radio	R=10
Número de cubas	2
Dimensiones de las cubas	400X500XH250
Peso neto	70 kg